



# DRUCKEN IN DER DRITTEN DIMENSION

SCHMOLZ + BICKENBACH GUSS  
Providing special cast solutions



„Alles, was ein Mensch sich vorzustellen vermag, werden andere Menschen verwirklichen können.“

**Jules-Gabriel Verne**  
Französischer Schriftsteller  
8.2.1828 – 24.3.1905



## NEUER RAUM FÜR GESTALTUNG BEI SCHMOLZ + BICKENBACH GUSS

Sie möchten Ihre gestalterische Vision oder Ihren skizzierten Entwurf unkompliziert realisieren und greifbar machen? Ganz gleich, ob Prototyp, Einzelstück oder Kleinserie – der 3D-Drucker erstellt von innovativen und komplexen Formen in kürzester Zeit präzise Modelle.

SCHMOLZ + BICKENBACH GUSS fertigt Konstrukteuren und Feingießern, Architekten und Designern sowie allen anderen Kreativen hochmoderne 3D-Drucke. Nur ein Entwurf oder ein finaler CAD-Datensatz – das generative Fertigungsverfahren bietet entscheidende Vorteile.

### Leistungsfähigkeit

- High-Performance-3D-Drucker
- Bauraum L x B x H  
1.060 x 600 x 500 mm
- Hochleistungsdruckkopf mit 600 dpi
- Druck von präzisen Modellen mit komplexen Geometrien und Hinterschnidungen

### Vorteile des 3D-Drucks

- Werkzeuglose Fertigung
- Niedrige Produktionskosten
- Kurze Herstellungszeiten
- Fertigung von Einzelteilen und Kleinserien auf Basis von CAD-Daten
- Belastbare, detailgenaue Modelle

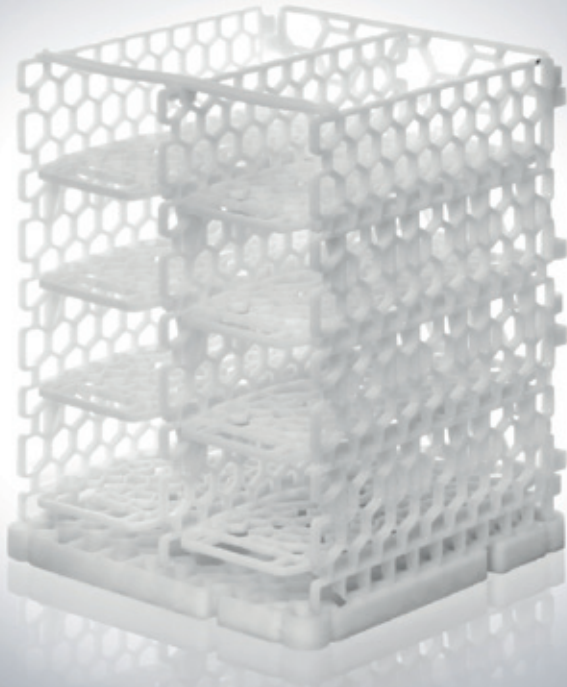


**Lilly Schürmann**  
Produktdesignerin

## PROTOTYP

Rasch wandelnde Technologien und komplexe Produkthanforderungen bestimmen meinen Arbeitsalltag. Daher ist der interaktive Entwicklungsprozess mit Prototypen für mich nicht mehr wegzudenken.

Während der Produktentwicklung stellen sich immer wieder Fragen hinsichtlich der Realisierbarkeit – der 3D-Drucker beantwortet mir diese Fragen innerhalb kürzester Zeit. Zwischen Entwurf und fertigem Prototyp vergehen nur wenige Tage. So haben wir innerhalb des Projektteams eine Diskussionsgrundlage, können Erfahrungen mit dem Produkt sammeln, Schwachstellen kurzfristig beheben und Optimierungen vornehmen.



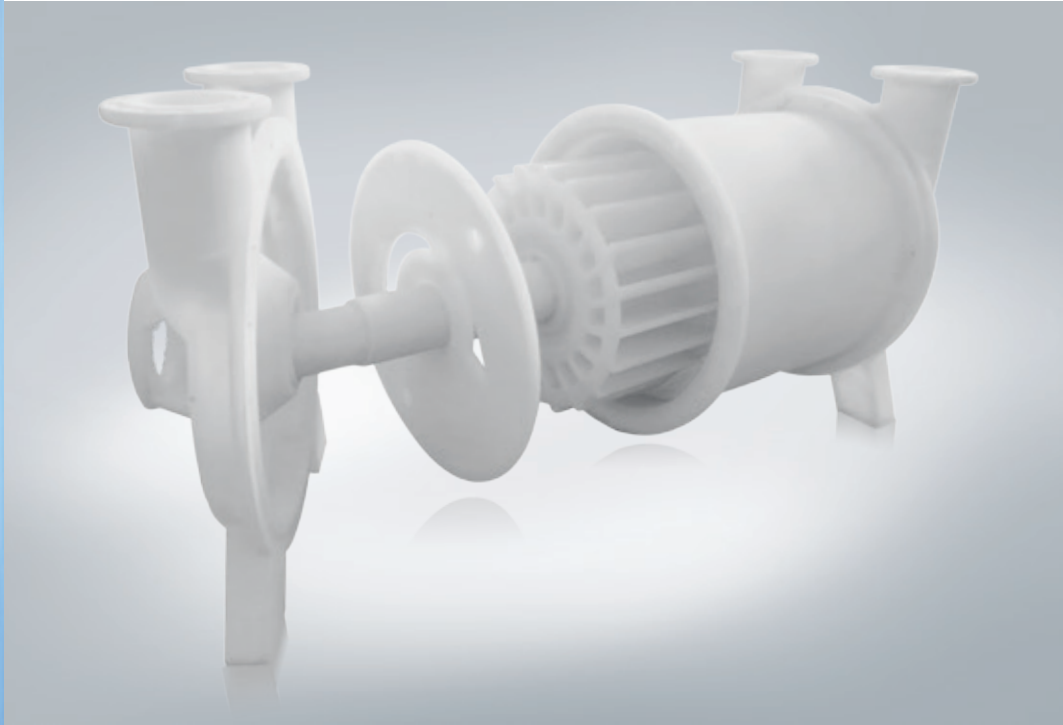
**Rainer Brinker**  
Feingießer

## RAPID PROTOTYPING

Wir sind auf die Herstellung von Feigussteilen in kleinen Losgrößen und die Fertigung von Einzelstücken spezialisiert. Die Produktion eines konventionellen Werkzeuges ist daher sehr kosten- und zeitintensiv. Deshalb lassen wir unsere Modelle schnell und kostengünstig per Rapid Prototyping von SCHMOLZ + BICKENBACH GUSS erstellen.

Durch den großzügigen Bauraum von L 1.060 x B 600 x H 500 mm sind die Möglichkeiten fast grenzenlos. Unterschiedliche Geometrien in wechselnden Mengen können in einem Zyklus generiert werden. Durch die CAD-gestützte Raubelegung erfolgt eine effiziente Ausnutzung der Jobbox.





**Udo Ganzer**  
Konstrukteur

## FUNKTIONSMODELLE

Bei der Konstruktion eines Bauteils lassen sich heutzutage durch professionelle CAD-3D-Anwendungen beliebige räumliche Abbildungen erzeugen. Trotzdem ist die Überprüfung von Form und Funktion bei bestimmten Projekten unerlässlich. Enge Entwicklungstermine sind oft die Regel, daher setzen wir auf den 3D-Drucker von SCHMOLZ +

BICKENBACH GUSS, der uns Funktionsmodelle in höchster Präzision und kürzester Zeit erstellt. Durch die Funktionsprüfung konnten wir schon oft Schwachstellen im Vorfeld erkennen und vor Produktionsbeginn beseitigen. Zudem können Montage- und Handlungswerkzeuge bereits in einem frühen Stadium vorgefertigt werden.



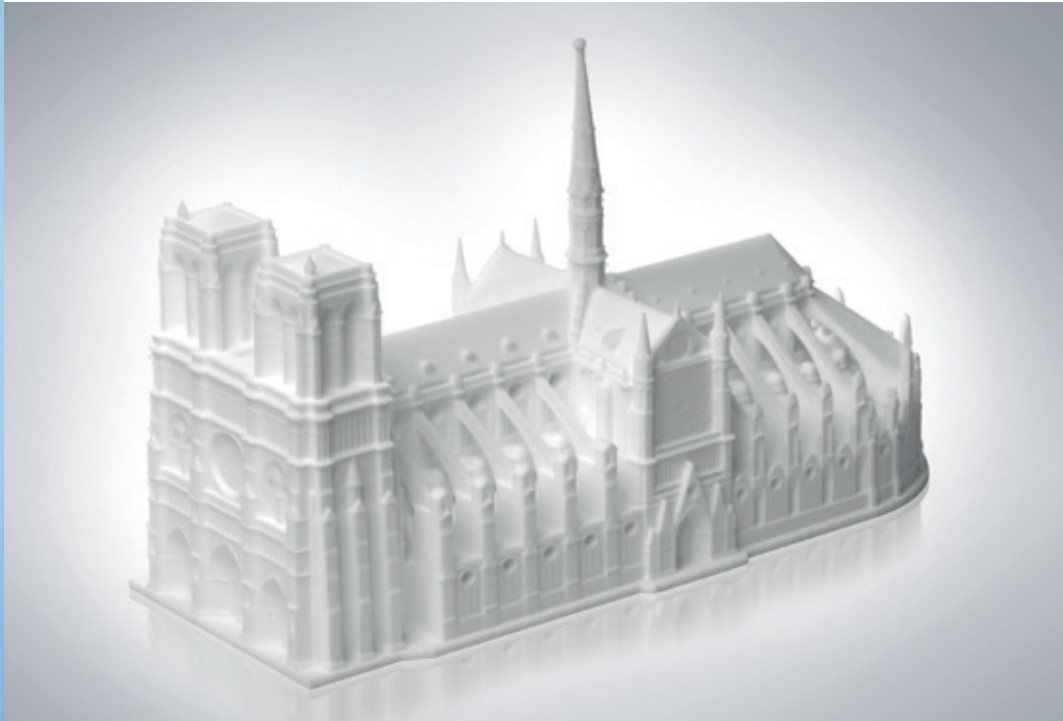
**Markus Duthmann**  
Maschinen- und  
Anlagenbauer

## RAPID CASTING

Für unsere Kunden fertigen wir individuelle Lösungen für den Maschinenbau. Daher benötigen wir diverse Gussbauteile aus Edelstahl als Einzelteile oder in kleinen Auflagen. Um unseren Bedarf schnell und zuverlässig zu decken, lassen wir die Gussstücke im Rapid Casting von der GUSS

GRUPPE fertigen. Durch den 3D-Drucker können die hohen Kosten der klassischen Modellherstellung reduziert werden. Außerdem verkürzt sich durch diesen Prozess die Fertigungszeit drastisch. So bieten wir unseren Kunden entscheidende Vorteile bei der Markteinführung ihrer Maschinen.





**Holger Krasnik**  
Architekt

## ARCHITEKTURMODELLE

3D-gedruckte Modelle sind für uns mittlerweile unverzichtbar. Sie sind hervorragend für den Einsatz bei Wettbewerben, Ausschreibungen oder Bauherrenpräsentationen geeignet, da sie wasserfest und formstabil sind. Ein weiterer Vorteil ist, dass sich unsere Entwürfe schneller und präziser umsetzen lassen.

Somit gehört das mühevoll manuelle Kleben maßstabsgerechter Modelle endlich der Vergangenheit an. In den wenigsten Fällen lohnt sich die Anschaffung eines 3D-Druckers für ein Architekturbüro, deshalb stellt SCHMOLZ + BICKENBACH GUSS für uns den idealen Partner für unsere Anforderungen dar.

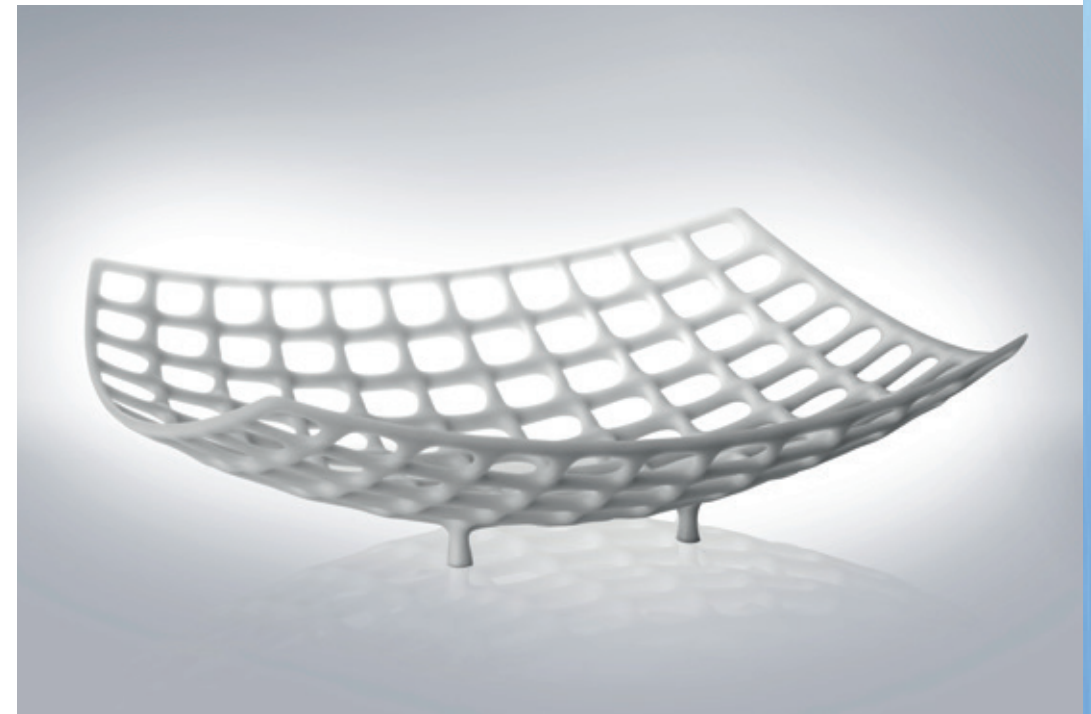
## DESIGN

Als Designerin bin ich immer auf der Suche nach neuen Verfahren und Materialien, um Außergewöhnliches zu kreieren. Bei der Umsetzung kreativer Ideen setzt der 3D-Druck völlig neue Maßstäbe. Durch die nahezu unbegrenzte Gestaltungsfreiheit lasse ich meiner Phantasie freien Lauf und schöpfe die neuen Möglich-

keiten voll aus. So lassen sich Entwürfe verwirklichen, die aufgrund ihrer Komplexität nicht mit herkömmlichen mechanischen Prozessen gefertigt werden können. Filigrane Strukturen, feine Oberflächen oder aufwendige Ornamente – für den 3D-Drucker sind das keine Herausforderungen.



**Barbara Rewald**  
Designerin



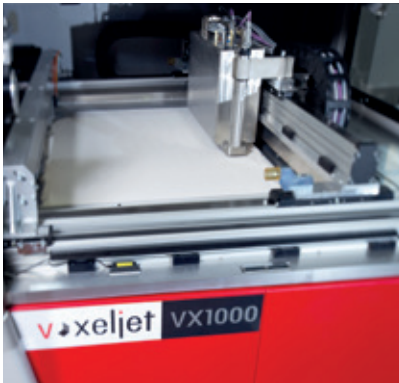
# WIR VERWIRKLICHEN IHRE IDEE!

Ob individuelle Sonderwünsche oder kurzfristige 3D-Drucke: Am Standort Ennepetal stehen wir Ihnen vom Briefing bis zur Fertigstellung beratend zur Seite und setzen Ihre Entwürfe mit dem größten 3D-Drucker für das CONTURA®- und Feingussverfahren in Europa in die Realität um.

Die Modelle werden vollautomatisch aus 3D-CAD-Daten gefertigt: In einem aufbauenden Prozess werden wiederholt

dünne Pulverschichten auf eine Bauplattform aufgetragen. Diese werden mit der Binderflüssigkeit bedruckt, so dass Schicht für Schicht die Pulverpartikel miteinander verbunden werden.

Je nach Größe und Komplexität des Bauteils nimmt dieser Arbeitsschritt bis zu 30 Stunden in Anspruch. Dank anorganischem Binder ist der Fertigungsprozess nicht nur schnell und präzise, sondern auch umweltfreundlich.



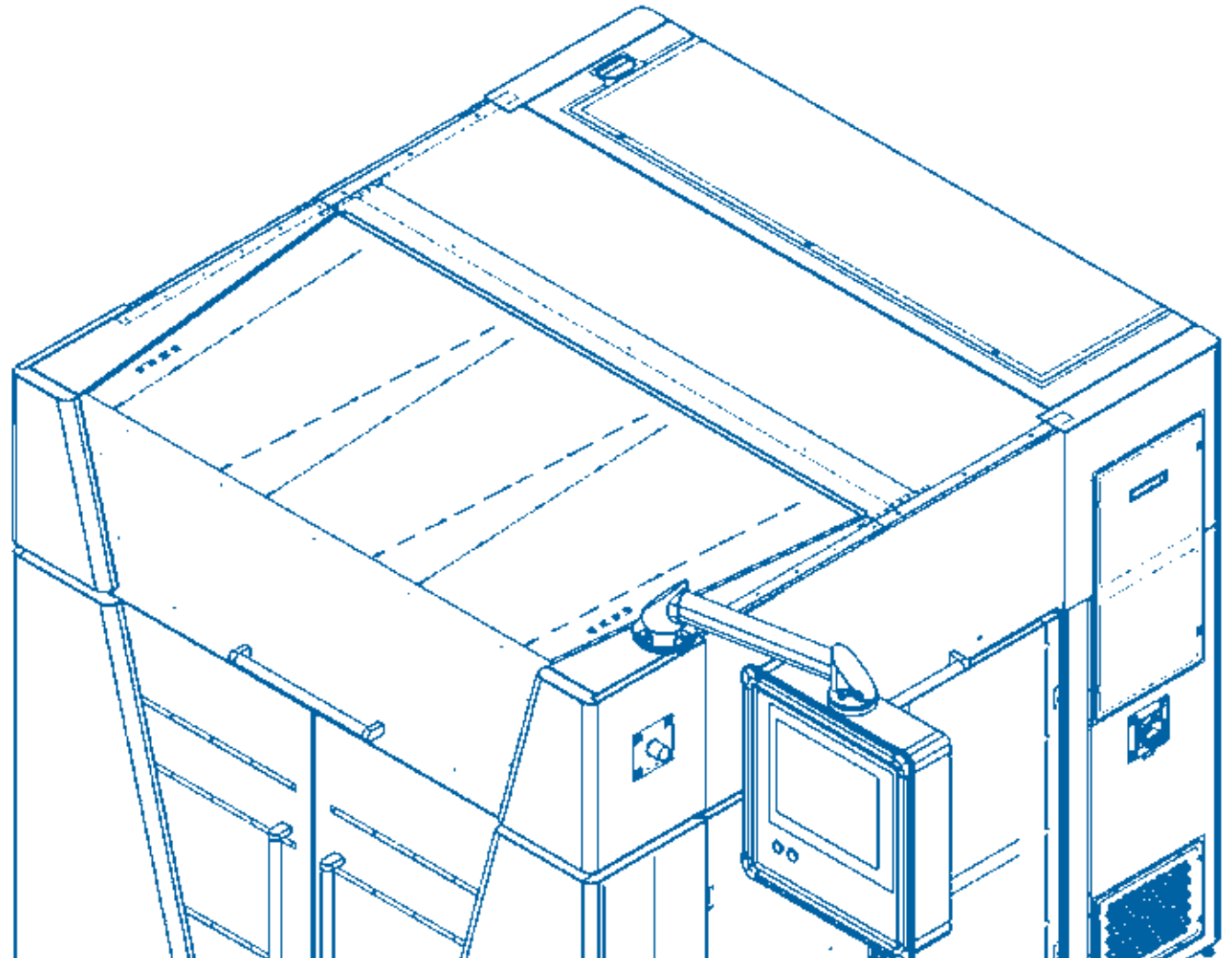
## AUF EINEN BLICK

Bauraum L x B x H  
1.060 x 600 x 500 mm

Werkstoff  
PolyPor-PMMA

Schichtstärke  
150 µm

Druckauflösung  
600 dpi





## SCHMOLZ+ BICKENBACH GUSS GmbH

Hülser Straße 810  
47803 Krefeld

Tel: 02151 764-0

Fax: 02151 764-1962

[kontakt@sbguss.de](mailto:kontakt@sbguss.de)

[www.sbguss.de](http://www.sbguss.de)

## IHR 3D-DRUCK-SERVICE

Hagener Str. 140  
58256 Ennepetal

Tel: 02333 65-0

Fax: 02333 65-189

[3D-Druck@sbguss.de](mailto:3D-Druck@sbguss.de)